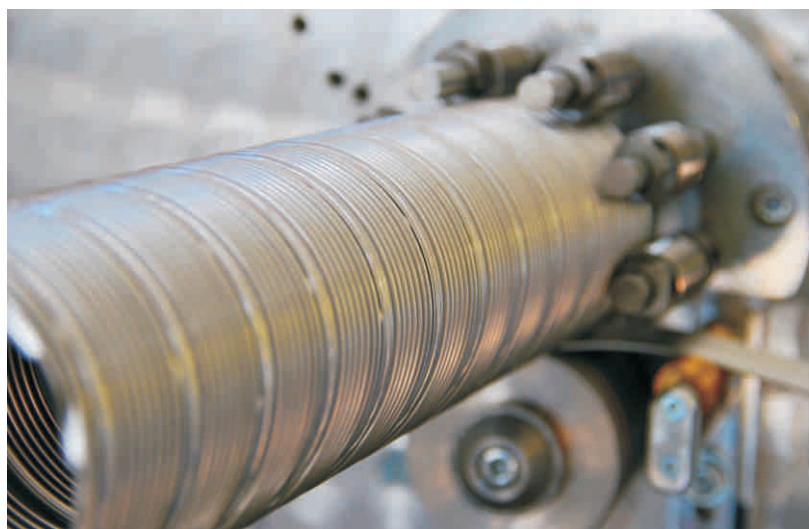


RICOM gas

produktový katalog - ceník



Nerezové flexibilní komínové
vločky

■
AL hadice pro vzduchotechniku

■
Příslušenství

**ricom**
gas

www.ricomgas.cz

➤ Obsah a kontakty	- 2 -
➤ Flexibilní nerezové hadice - PŘETLAK	- 3 -
➤ Příslušenství	- 5 -
➤ Flexibilní nerezové hadice jednovrstvé - tl. materiálu 0,3 a 0,4 mm - PODTLAK	- 6 -
➤ Základní komponenty nerezového systému	- 7 -
➤ Vzduchotechnické hadice a komponenty	- 9 -
➤ Charakteristika dle ČSN EN 1856	- 11 -

RICOM gas, s.r.o.

Na Bělidle 1135
460 06 Liberec 6

IČ: 25414852
DiČ: CZ25414852
WEB: www.ricomgas.cz

Technické oddělení

Jaroslav Březina
737 230 680
technik@ricomgas.cz

RICOM gas, s.r.o. SKLAD, EXPEDICE

Tovární 319
471 54 Cvikov

TEL: 487 751 070 - objednávky
FAX: 487 521 897 - objednávky
EMAIL: obchod@ricomgas.cz

Objednávky

Petra Elstnerová
737 230 682
petra.elstnerova@ricomgas.cz

JEDNOVRSTVÉ FLEXIBILNÍ TRUBKY - PŘETLAKOVÉ

Materiál tl. 0,10 mm

Popis: T200 - P1 - W - V2 - L50010 - O
T400 - N1 - D - V2 - L50010 - G

Kód	Popis	DN	Kč/m
10.0110080	Flexibilní trubka přetlaková (tl.0,10 mm)	80	202
10.0110100	Flexibilní trubka přetlaková (tl.0,10 mm)	100	252
10.0110110	Flexibilní trubka přetlaková (tl.0,10 mm)	110	278
10.0110120	Flexibilní trubka přetlaková (tl.0,10 mm)	120	303
10.0110125	Flexibilní trubka přetlaková (tl.0,10 mm)	125	315
10.0110130	Flexibilní trubka přetlaková (tl.0,10 mm)	130	328
10.0110140	Flexibilní trubka přetlaková (tl.0,10 mm)	140	353
10.0110150	Flexibilní trubka přetlaková (tl.0,10 mm)	150	380
10.0110160	Flexibilní trubka přetlaková (tl.0,10 mm)	160	403
10.0110180	Flexibilní trubka přetlaková (tl.0,10 mm)	180	456
10.0110200	Flexibilní trubka přetlaková (tl.0,10 mm)	200	508
10.0110250	Flexibilní trubka přetlaková (tl.0,10 mm)	250	635
10.0110300	Flexibilní trubka přetlaková (tl.0,10 mm)	300	761
10.0110400	Flexibilní trubka přetlaková (tl.0,10 mm)	400	1007

Materiál tl. 0,12 mm

Popis: T200 - P1 - W - V2 - L50012 - O
T400 - N1 - D - V2 - L50012 - G

Kód	Popis	DN	Kč/m
10.0112080	Flexibilní trubka přetlaková (tl.0,12 mm)	80	218
10.0112100	Flexibilní trubka přetlaková (tl.0,12 mm)	100	271
10.0112110	Flexibilní trubka přetlaková (tl.0,12 mm)	110	299
10.0112120	Flexibilní trubka přetlaková (tl.0,12 mm)	120	319
10.0112125	Flexibilní trubka přetlaková (tl.0,12 mm)	125	339
10.0112130	Flexibilní trubka přetlaková (tl.0,12 mm)	130	354
10.0112140	Flexibilní trubka přetlaková (tl.0,12 mm)	140	382
10.0112150	Flexibilní trubka přetlaková (tl.0,12 mm)	150	407
10.0112160	Flexibilní trubka přetlaková (tl.0,12 mm)	160	434
10.0112180	Flexibilní trubka přetlaková (tl.0,12 mm)	180	486
10.0112200	Flexibilní trubka přetlaková (tl.0,12 mm)	200	541
10.0112250	Flexibilní trubka přetlaková (tl.0,12 mm)	250	680
10.0112300	Flexibilní trubka přetlaková (tl.0,12 mm)	300	814
10.0112400	Flexibilní trubka přetlaková (tl.0,12 mm)	400	1085



DVOUVRSTVÉ FLEXIBILNÍ TRUBKY - PŘETLAKOVÉ

Materiál tl. 2 x 0,10 mm

Popis: T200 - P1 - W - V2 - L50 2x010 - O
T400 - N1 - D - V2 - L50 2x010 - G

Kód	Popis	DN	Kč/m
10.0210080	Flexibilní trubka přetlaková (tl. 2X0,10 mm)	80	318
10.0210100	Flexibilní trubka přetlaková (tl. 2X0,10 mm)	100	398
10.0210110	Flexibilní trubka přetlaková (tl. 2X0,10 mm)	110	438
10.0210120	Flexibilní trubka přetlaková (tl. 2X0,10 mm)	120	473
10.0210125	Flexibilní trubka přetlaková (tl. 2X0,10 mm)	125	498
10.0210130	Flexibilní trubka přetlaková (tl. 2X0,10 mm)	130	517
10.0210140	Flexibilní trubka přetlaková (tl. 2X0,10 mm)	140	558
10.0210150	Flexibilní trubka přetlaková (tl. 2X0,10 mm)	150	597
10.0210160	Flexibilní trubka přetlaková (tl. 2X0,10 mm)	160	637
10.0210180	Flexibilní trubka přetlaková (tl. 2X0,10 mm)	180	716
10.0210200	Flexibilní trubka přetlaková (tl. 2X0,10 mm)	200	797
10.0210250	Flexibilní trubka přetlaková (tl. 2X0,10 mm)	250	995
10.0210300	Flexibilní trubka přetlaková (tl. 2X0,10 mm)	300	1194
10.0210400	Flexibilní trubka přetlaková (tl. 2X0,10 mm)	400	1591

Materiál tl. 2 x 0,12 mm

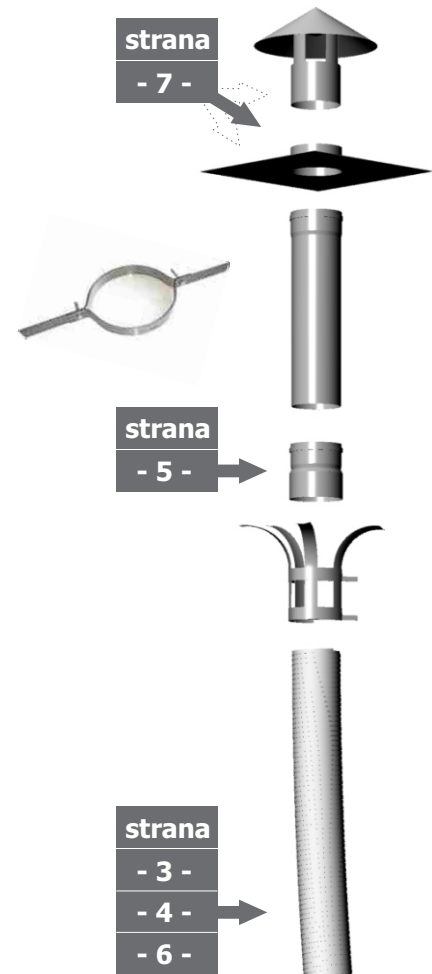
Popis: T200 - P1 - W - V2 - L50 2x010 - O
T400 - N1 - D - V2 - L50 2x010 - G

Kód	Popis	DN	Kč/m
10.0212080	Flexibilní trubka přetlaková (tl. 2X0,12 mm)	80	359
10.0212100	Flexibilní trubka přetlaková (tl. 2X0,12 mm)	100	449
10.0212110	Flexibilní trubka přetlaková (tl. 2X0,12 mm)	110	492
10.0212120	Flexibilní trubka přetlaková (tl. 2X0,12 mm)	120	538
10.0212125	Flexibilní trubka přetlaková (tl. 2X0,12 mm)	125	561
10.0212130	Flexibilní trubka přetlaková (tl. 2X0,12 mm)	130	584
10.0212140	Flexibilní trubka přetlaková (tl. 2X0,12 mm)	140	628
10.0212150	Flexibilní trubka přetlaková (tl. 2X0,12 mm)	150	674
10.0212160	Flexibilní trubka přetlaková (tl. 2X0,12 mm)	160	717
10.0212180	Flexibilní trubka přetlaková (tl. 2X0,12 mm)	180	809
10.0212200	Flexibilní trubka přetlaková (tl. 2X0,12 mm)	200	897
10.0212250	Flexibilní trubka přetlaková (tl. 2X0,12 mm)	250	1121
10.0212300	Flexibilní trubka přetlaková (tl. 2X0,12 mm)	300	1345
10.0212400	Flexibilní trubka přetlaková (tl. 2X0,12 mm)	400	1793

Dvouvrstvá trubka tl. 2 x 0,10 mm - uvnitř hladká

Popis: T200 - P1 - W - V2 - L50 2x010 - O
T400 - N1 - D - V2 - L50 2x010 - G

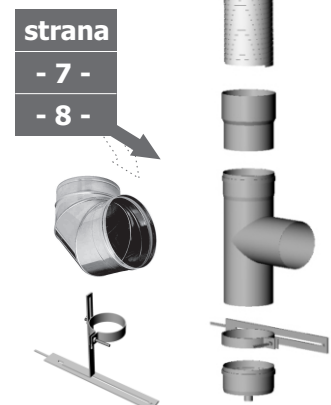
Kód	Popis	DN	Kč/m
9.0210080	Flexibilní trubka (tl. 2X0,10 mm) - hladká	80	382
9.0210100	Flexibilní trubka (tl. 2X0,10 mm) - hladká	100	478
9.0210110	Flexibilní trubka (tl. 2X0,10 mm) - hladká	110	526
9.0210120	Flexibilní trubka (tl. 2X0,10 mm) - hladká	120	568
9.0210125	Flexibilní trubka (tl. 2X0,10 mm) - hladká	125	598
9.0210130	Flexibilní trubka (tl. 2X0,10 mm) - hladká	130	620
9.0210140	Flexibilní trubka (tl. 2X0,10 mm) - hladká	140	670
9.0210150	Flexibilní trubka (tl. 2X0,10 mm) - hladká	150	716
9.0210160	Flexibilní trubka (tl. 2X0,10 mm) - hladká	160	764
9.0210180	Flexibilní trubka (tl. 2X0,10 mm) - hladká	180	859
9.0210200	Flexibilní trubka (tl. 2X0,10 mm) - hladká	200	956
9.0210250	Flexibilní trubka (tl. 2X0,10 mm) - hladká	250	1194
9.0210300	Flexibilní trubka (tl. 2X0,10 mm) - hladká	300	1433
9.0210400	Flexibilní trubka (tl. 2X0,10 mm) - hladká	400	1909



Dvouvrstvá trubka tl. 2 x 0,12 mm - uvnitř hladká

Popis: T200 - P1 - W - V2 - L50 2x012 - O
T400 - N1 - D - V2 - L50 2x012 - G

Kód	Popis	DN	Kč/m
9.0212080	Flexibilní trubka (tl. 2X0,12 mm) - hladká	80	431
9.0212100	Flexibilní trubka (tl. 2X0,12 mm) - hladká	100	539
9.0212110	Flexibilní trubka (tl. 2X0,12 mm) - hladká	110	590
9.0212120	Flexibilní trubka (tl. 2X0,12 mm) - hladká	120	646
9.0212125	Flexibilní trubka (tl. 2X0,12 mm) - hladká	125	673
9.0212130	Flexibilní trubka (tl. 2X0,12 mm) - hladká	130	701
9.0212140	Flexibilní trubka (tl. 2X0,12 mm) - hladká	140	754
9.0212150	Flexibilní trubka (tl. 2X0,12 mm) - hladká	150	809
9.0212160	Flexibilní trubka (tl. 2X0,12 mm) - hladká	160	860
9.0212180	Flexibilní trubka (tl. 2X0,12 mm) - hladká	180	971
9.0212200	Flexibilní trubka (tl. 2X0,12 mm) - hladká	200	1076
9.0212250	Flexibilní trubka (tl. 2X0,12 mm) - hladká	250	1345
9.0212300	Flexibilní trubka (tl. 2X0,12 mm) - hladká	300	1614
9.0212400	Flexibilní trubka (tl. 2X0,12 mm) - hladká	400	2152



Přechodky F/P - Vrchní

Kód	Popis	DN	Kč
21400020080	Přechod flex pevná vrchní (se závitem)	80	480
21400020100	Přechod flex pevná vrchní (se závitem)	100	510
21400020110	Přechod flex pevná vrchní	110	595
21400020120	Přechod flex pevná vrchní	120	670
21400020130	Přechod flex pevná vrchní	130	740
21400020140	Přechod flex pevná vrchní	140	775
21400020150	Přechod flex pevná vrchní	150	815
21400020160	Přechod flex pevná vrchní	160	850
21400020180	Přechod flex pevná vrchní	180	920
21400020200	Přechod flex pevná vrchní	200	1010
21400020250	Přechod flex pevná vrchní	250	730
21400020300	Přechod flex pevná vrchní	300	1395



Přechodky F/P - Spodní

Kód	Popis	DN	Kč
21400000080	Přechod pevná / flex spodní (se závitem)	80	275
21400000100	Přechod pevná / flex spodní (se závitem)	100	295
21400000110	Přechod pevná / flex spodní	110	355
21400000120	Přechod pevná / flex spodní	120	780
21400000130	Přechod pevná / flex spodní	130	400
21400000140	Přechod pevná / flex spodní	140	405
21400000150	Přechod pevná / flex spodní	150	410
21400000160	Přechod pevná / flex spodní	160	440
21400000180	Přechod pevná / flex spodní	180	460
21400000200	Přechod pevná / flex spodní	200	490
21400000250	Přechod pevná / flex spodní	250	580
21400000300	Přechod pevná / flex spodní	300	670



Přechodky F/F - Spojka

Kód	Popis	DN	Kč
21400010080	Přechodka flex / flex (se závitem)	80	405
21400010100	Přechodka flex / flex (se závitem)	100	435
21400010110	Přechodka flex / flex	110	330
21400010120	Přechodka flex / flex	120	340
21400010130	Přechodka flex / flex	130	360
21400010140	Přechodka flex / flex	140	380
21400010150	Přechodka flex / flex	150	410
21400010160	Přechodka flex / flex	160	440
21400010180	Přechodka flex / flex	180	510
21400010200	Přechodka flex / flex	200	535
21400010250	Přechodka flex / flex	250	570
21400010300	Přechodka flex / flex	300	605



Trubka nerezová flexibilní tl. 0,3 mm - 1.4301 (SUCHÝ PLYN)

Popis: T400 - N1 - D - Vm - L20 030 - O

Kód	Popis	DN	Kč/m
13.0130100	Flexibilní trubka podtlaková (mat. 1.4301, tl. 0,30 mm)	100	398
13.0130110	Flexibilní trubka podtlaková (mat. 1.4301, tl. 0,30 mm)	110	398
13.0130120	Flexibilní trubka podtlaková (mat. 1.4301, tl. 0,30 mm)	120	422
13.0130125	Flexibilní trubka podtlaková (mat. 1.4301, tl. 0,30 mm)	125	442
13.0130130	Flexibilní trubka podtlaková (mat. 1.4301, tl. 0,30 mm)	130	455
13.0130140	Flexibilní trubka podtlaková (mat. 1.4301, tl. 0,30 mm)	140	499
13.0130150	Flexibilní trubka podtlaková (mat. 1.4301, tl. 0,30 mm)	150	535
13.0130160	Flexibilní trubka podtlaková (mat. 1.4301, tl. 0,30 mm)	160	578
13.0130180	Flexibilní trubka podtlaková (mat. 1.4301, tl. 0,30 mm)	180	639
13.0130200	Flexibilní trubka podtlaková (mat. 1.4301, tl. 0,30 mm)	200	710



Trubka nerezová flexibilní tl. 0,4 mm - 1.4404 (TUHÁ PALIVA)

Popis: T400 - N1 - D - Vm - L40 040 - O

Kód	Popis	DN	Kč/m
14.0140130	Flexibilní trubka podtlaková (mat. 1.4304, tl. 0,40 mm)	130	699
14.0140140	Flexibilní trubka podtlaková (mat. 1.4304, tl. 0,40 mm)	140	748
14.0140150	Flexibilní trubka podtlaková (mat. 1.4304, tl. 0,40 mm)	150	798
14.0140160	Flexibilní trubka podtlaková (mat. 1.4304, tl. 0,40 mm)	160	855
14.0140180	Flexibilní trubka podtlaková (mat. 1.4304, tl. 0,40 mm)	180	965
14.0140200	Flexibilní trubka podtlaková (mat. 1.4304, tl. 0,40 mm)	200	1128

Komínová hlavice



Kód	Popis	DN	Kč
08010SW	Komínová hlavice	80	575
10010SW	Komínová hlavice	100	620
11010SW	Komínová hlavice	110	635
1A010SW	Komínová hlavice	120	700
13010SW	Komínová hlavice	130	725
14010SW	Komínová hlavice	140	770
15010SW	Komínová hlavice	150	815
16010SW	Komínová hlavice	160	885
18010SW	Komínová hlavice	180	955
20010SW	Komínová hlavice	200	1115
25010SW	Komínová hlavice	250	1405
30010SW	Komínová hlavice	300	1845

T-kus 93°



Kód	Popis	DN	Kč
0831ASWJ	T-kus 93°	80	745
1031ASWJ	T-kus 93°	100	745
1131ASW	T-kus 93°	110	745
1A31ASW	T-kus 93°	120	805
1331ASW	T-kus 93°	130	845
1431ASW	T-kus 93°	140	925
1531ASW	T-kus 93°	150	960
1631ASW	T-kus 93°	160	1020
1831ASW	T-kus 93°	180	1220
2031ASW	T-kus 93°	200	1270
2531ASW	T-kus 93°	250	1690
3031ASW	T-kus 93°	300	2200

Prodloužení

Popis: nerezová trubka - pevná délka



Kód	Popis	DN	Kč
08024SWJ	Trubka - prodloužení 430mm	80	270
10024SWJ	Trubka - prodloužení 430mm	100	345
11024SW	Trubka - prodloužení 430mm	110	350
1A024SW	Trubka - prodloužení 430mm	120	365
13024SW	Trubka - prodloužení 430mm	130	370
14024SW	Trubka - prodloužení 430mm	140	385
15024SW	Trubka - prodloužení 430mm	150	390
16024SW	Trubka - prodloužení 430mm	160	430
18024SW	Trubka - prodloužení 430mm	180	465
20024SW	Trubka - prodloužení 430mm	200	470
25024SW	Trubka - prodloužení 430mm	250	585
30024SW	Trubka - prodloužení 430mm	300	730

Čistící a revizní díl

Popis: přetlak



Kód	Popis	DN	Kč
08528SWJ	Čistící a revizní kus	80	990
10528SWJ	Čistící a revizní kus	100	1010
11528SW	Čistící a revizní kus	110	1020
1A528SW	Čistící a revizní kus	120	1080
13528SW	Čistící a revizní kus	130	1150
14528SW	Čistící a revizní kus	140	1170
15528SW	Čistící a revizní kus	150	1250
16528SW	Čistící a revizní kus	160	1350
18528SW	Čistící a revizní kus	180	1520
20528SW	Čistící a revizní kus	200	1780
25528SW	Čistící a revizní kus	250	2040
30528SW	Čistící a revizní kus	300	2300

Ukončovací kryt komínu



Kód	Popis	DN	Kč
08852SW	Ukončovací kryt komínu	80	630
10852SW	Ukončovací kryt komínu	100	635
11852SW	Ukončovací kryt komínu	110	660
1A852SW	Ukončovací kryt komínu	120	695
13852SW	Ukončovací kryt komínu	130	725
14852SW	Ukončovací kryt komínu	140	760
15852SW	Ukončovací kryt komínu	150	810
16852SW	Ukončovací kryt komínu	160	815
18852SW	Ukončovací kryt komínu	180	845
20852SW	Ukončovací kryt komínu	200	1010
25852SW	Ukončovací kryt komínu	250	1500
30852SW	Ukončovací kryt komínu	300	2050

Čistící a revizní díl

Popis: podtlak



Kód	Popis	DN	Kč
11521SW	Čistící a revizní kus	110	1760
1A521SW	Čistící a revizní kus	120	1875
13521SW	Čistící a revizní kus	130	2135
14521SW	Čistící a revizní kus	140	2285
15521SW	Čistící a revizní kus	150	2435
16521SW	Čistící a revizní kus	160	2625
18521SW	Čistící a revizní kus	180	2715
20521SW	Čistící a revizní kus	200	2810
25521SW	Čistící a revizní kus	250	3090
30521SW	Čistící a revizní kus	300	3655

T-kus 135° - suchý provoz



Kód	Popis	DN	Kč
13030SW	T-Kus 135° - suchý provoz (podtlak)	130	1245
15030SW	T-Kus 135° - suchý provoz (podtlak)	150	1420
16030SW	T-Kus 135° - suchý provoz (podtlak)	160	1530
18030SW	T-Kus 135° - suchý provoz (podtlak)	180	1640
20030SW	T-Kus 135° - suchý provoz (podtlak)	200	1965
25030SW	T-Kus 135° - suchý provoz (podtlak)	250	2405

Zakládací konzole pro T-kus



Kód	Popis	DN	Kč
48080	Zakládací konzole pro T-kus	80	560
48100	Zakládací konzole pro T-kus	100	630
48110	Zakládací konzole pro T-kus	110	630
48125	Zakládací konzole pro T-kus	125	715
48160	Zakládací konzole pro T-kus	160	860
48200	Zakládací konzole pro T-kus	200	965
48250	Zakládací konzole pro T-kus	250	980

Spona

Popis: Spony pro uchycení komínové vložky na komín



Kód	Popis	DN	Kč
21050000080	AK H spona	80	180
21050000110	AK H spona (DN 100 a 110)	110	190
21050000120	AK H spona (DN 120 a 130)	120	145
21050000140	Ak H spona	140	165
21050000150	Ak H spona	150	175
21050000160	Ak H spona	160	185
21050000180	Ak H spona	180	205
21050000200	Ak H spona	200	230

Dynko



Kód	Popis	DN	Kč
08061SWJ	Dynko s odtokem kondenzátu	80	325
10061SWJ	Dynko s odtokem kondenzátu	100	360
11061SW	Dynko s odtokem kondenzátu	110	305
1A061SW	Dynko s odtokem kondenzátu	120	315
13061SW	Dynko s odtokem kondenzátu	130	330
14061SW	Dynko s odtokem kondenzátu	140	340
15061SW	Dynko s odtokem kondenzátu	150	350
16061SW	Dynko s odtokem kondenzátu	160	380
18061SW	Dynko s odtokem kondenzátu	180	405
20061SW	Dynko s odtokem kondenzátu	200	430
25061SW	Dynko s odtokem kondenzátu	250	500
30061SW	Dynko s odtokem kondenzátu	300	615

Vystředovací distanční objímka



Kód	Popis	DN	Kč
37080/2	Vystředovací distanční objímka	80	225
37100/2	Vystředovací distanční objímka	100	240
37110/2	Vystředovací distanční objímka	110	260
37125/2	Vystředovací distanční objímka	125	290
37160/2	Vystředovací distanční objímka	160	300
37200/2	Vystředovací distanční objímka	200	355
37250/2	Vystředovací distanční objímka	250	435

Hliníková ohebná hadice

Popis: Hliníková ohebná hadice pro rozvod vzduchu



Kód	Popis	DN	Kč/m
8.0110080	Vzduchotechnická hadice hliník (tl. 0,10 mm)	80	36
8.0110100	Vzduchotechnická hadice hliník (tl. 0,10 mm)	100	45
8.0110110	Vzduchotechnická hadice hliník (tl. 0,10 mm)	110	50
8.0110120	Vzduchotechnická hadice hliník (tl. 0,10 mm)	120	54
8.0110125	Vzduchotechnická hadice hliník (tl. 0,10 mm)	125	58
8.0110130	Vzduchotechnická hadice hliník (tl. 0,10 mm)	130	59
8.0110140	Vzduchotechnická hadice hliník (tl. 0,10 mm)	140	63
8.0110150	Vzduchotechnická hadice hliník (tl. 0,10 mm)	150	68
8.0110160	Vzduchotechnická hadice hliník (tl. 0,10 mm)	160	72
8.0110180	Vzduchotechnická hadice hliník (tl. 0,10 mm)	180	81
8.0110200	Vzduchotechnická hadice hliník (tl. 0,10 mm)	200	90
8.0110250	Vzduchotechnická hadice hliník (tl. 0,10 mm)	250	112
8.0110300	Vzduchotechnická hadice hliník (tl. 0,10 mm)	300	135
8.0110350	Vzduchotechnická hadice hliník (tl. 0,10 mm)	350	157
8.0110400	Vzduchotechnická hadice hliník (tl. 0,10 mm)	400	180

Hliníková trubka

Popis: Hliníková trubka tloušťka 0,63 mm

Kód	Popis	DN	Kč
08020AL	Trubka 1 m - hliník (tl. 0,63 mm)	80	204
10020AL	Trubka 1 m - hliník (tl. 0,63 mm)	100	208
11020AL	Trubka 1 m - hliník (tl. 0,63 mm)	110	222
12020AL	Trubka 1 m - hliník (tl. 0,63 mm)	120	228
13020AL	Trubka 1 m - hliník (tl. 0,63 mm)	130	244
14020AL	Trubka 1 m - hliník (tl. 0,63 mm)	140	250
15020AL	Trubka 1 m - hliník (tl. 0,63 mm)	150	256
16020AL	Trubka 1 m - hliník (tl. 0,63 mm)	160	268
18020AL	Trubka 1 m - hliník (tl. 0,63 mm)	180	297
20020AL	Trubka 1 m - hliník (tl. 0,63 mm)	200	328
25020AL	Trubka 1 m - hliník (tl. 0,63 mm)	250	489
30020AL	Trubka 1 m - hliník (tl. 0,63 mm)	300	584
35020AL	Trubka 1 m - hliník (tl. 0,63 mm)	350	700
40020AL	Trubka 1 m - hliník (tl. 0,63 mm)	400	817



Hliníkový T-kus

Popis: T-kus 90°, tloušťka 0,63 mm



Kód	Popis	DN	Kč
08031AL	T-kus 90° - hliník (tl. 0,63 mm)	80	371
10031AL	T-kus 90° - hliník (tl. 0,63 mm)	100	391
11031AL	T-kus 90° - hliník (tl. 0,63 mm)	110	400
12031AL	T-kus 90° - hliník (tl. 0,63 mm)	120	403
13031AL	T-kus 90° - hliník (tl. 0,63 mm)	130	404
14031AL	T-kus 90° - hliník (tl. 0,63 mm)	140	407
15031AL	T-kus 90° - hliník (tl. 0,63 mm)	150	409
16031AL	T-kus 90° - hliník (tl. 0,63 mm)	160	443
18031AL	T-kus 90° - hliník (tl. 0,63 mm)	180	456
20031AL	T-kus 90° - hliník (tl. 0,63 mm)	200	471
25031AL	T-kus 90° - hliník (tl. 0,63 mm)	250	634
30031AL	T-kus 90° - hliník (tl. 0,63 mm)	300	747
35031AL	T-kus 90° - hliník (tl. 0,63 mm)	350	850
40031AL	T-kus 90° - hliník (tl. 0,63 mm)	400	954

Hliníkové koleno

Popis: Koleno 90°, tloušťka 0,63 mm



Kód	Popis	DN	Kč
08433AL	Koleno 90° - hliník (tl. 0,63 mm)	80	332
10433AL	Koleno 90° - hliník (tl. 0,63 mm)	100	350
11433AL	Koleno 90° - hliník (tl. 0,63 mm)	110	352
12433AL	Koleno 90° - hliník (tl. 0,63 mm)	120	356
13433AL	Koleno 90° - hliník (tl. 0,63 mm)	130	359
14433AL	Koleno 90° - hliník (tl. 0,63 mm)	140	362
15433AL	Koleno 90° - hliník (tl. 0,63 mm)	150	367
16433AL	Koleno 90° - hliník (tl. 0,63 mm)	160	373
18433AL	Koleno 90° - hliník (tl. 0,63 mm)	180	385
20433AL	Koleno 90° - hliník (tl. 0,63 mm)	200	395
25433AL	Koleno 90° - hliník (tl. 0,63 mm)	250	476
30433AL	Koleno 90° - hliník (tl. 0,63 mm)	300	506
35433AL	Koleno 90° - hliník (tl. 0,63 mm)	350	699
40433AL	Koleno 90° - hliník (tl. 0,63 mm)	400	829

Hliníkové koleno revizní

Popis: Koleno 90° s revizním otvorem, tloušťka 0,63 mm



Kód	Popis	DN	Kč
08432AL	Revizní koleno 90° - hliník (tl. 0,63 mm)	80	370
10432AL	Revizní koleno 90° - hliník (tl. 0,63 mm)	100	388
11432AL	Revizní koleno 90° - hliník (tl. 0,63 mm)	110	389
12432AL	Revizní koleno 90° - hliník (tl. 0,63 mm)	120	394
13432AL	Revizní koleno 90° - hliník (tl. 0,63 mm)	130	397
14432AL	Revizní koleno 90° - hliník (tl. 0,63 mm)	140	400
15432AL	Revizní koleno 90° - hliník (tl. 0,63 mm)	150	404
16432AL	Revizní koleno 90° - hliník (tl. 0,63 mm)	160	410
18432AL	Revizní koleno 90° - hliník (tl. 0,63 mm)	180	422
20432AL	Revizní koleno 90° - hliník (tl. 0,63 mm)	200	433

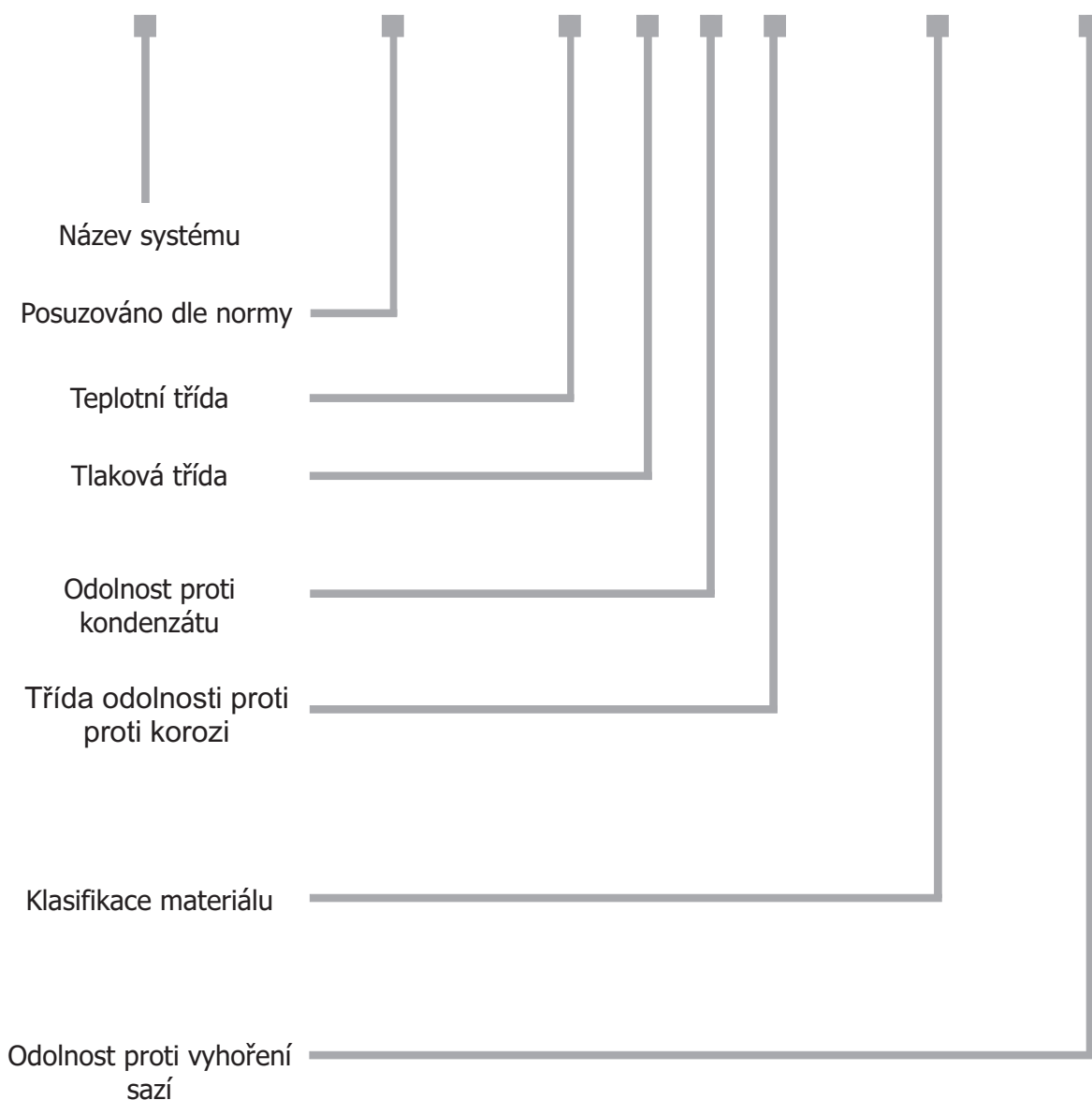
Hliníkové koleno

Popis: Koleno 45°, tloušťka 0,63 mm



Kód	Popis	DN	Kč
08040AL	Koleno 45° - hliník (tl. 0,63 mm)	80	192
10040AL	Koleno 45° - hliník (tl. 0,63 mm)	100	199
11040AL	Koleno 45° - hliník (tl. 0,63 mm)	110	201
12040AL	Koleno 45° - hliník (tl. 0,63 mm)	120	204
13040AL	Koleno 45° - hliník (tl. 0,63 mm)	130	207
14040AL	Koleno 45° - hliník (tl. 0,63 mm)	140	210
15040AL	Koleno 45° - hliník (tl. 0,63 mm)	150	213
16040AL	Koleno 45° - hliník (tl. 0,63 mm)	160	216
18040AL	Koleno 45° - hliník (tl. 0,63 mm)	180	222
20040AL	Koleno 45° - hliník (tl. 0,63 mm)	200	228
25040AL	Koleno 45° - hliník (tl. 0,63 mm)	250	283
30040AL	Koleno 45° - hliník (tl. 0,63 mm)	300	307
35040AL	Koleno 45° - hliník (tl. 0,63 mm)	350	376
40040AL	Koleno 45° - hliník (tl. 0,63 mm)	400	446

Komínové vložky	EN 1856-2	T600 N1	W	V2	L50040	G
Nerezové komínové vložky	EN 1856-2	T200 P1	W	V2	L50010	O
	EN 1856-2	T400 N1	D	V2	L50 2x010	G
	EN 1856-2	T400 N1	D	Vm	L20030	O
	EN 1856-2	T400 N1	D	Vm	L20040	O



DALŠÍ SORTIMENT SPOLEČNOSTI NAJDETE,

v našem „**modrém**“ ceníku:

- 1 Nerezové komínové vložky SW a DW
- 2 Ocelové kouřovody
- 3 Příslušenství těchto systémů



a v ceníku „**oranžovém**“:

- 1 Plastový systém
- 2 Hliníkový systém
- 3 Kaskádové systémy



ricom
gas

